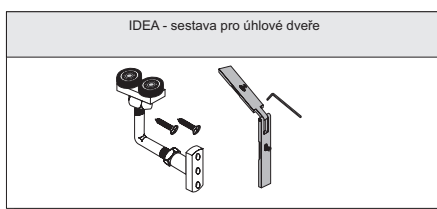
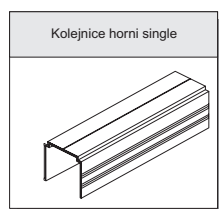
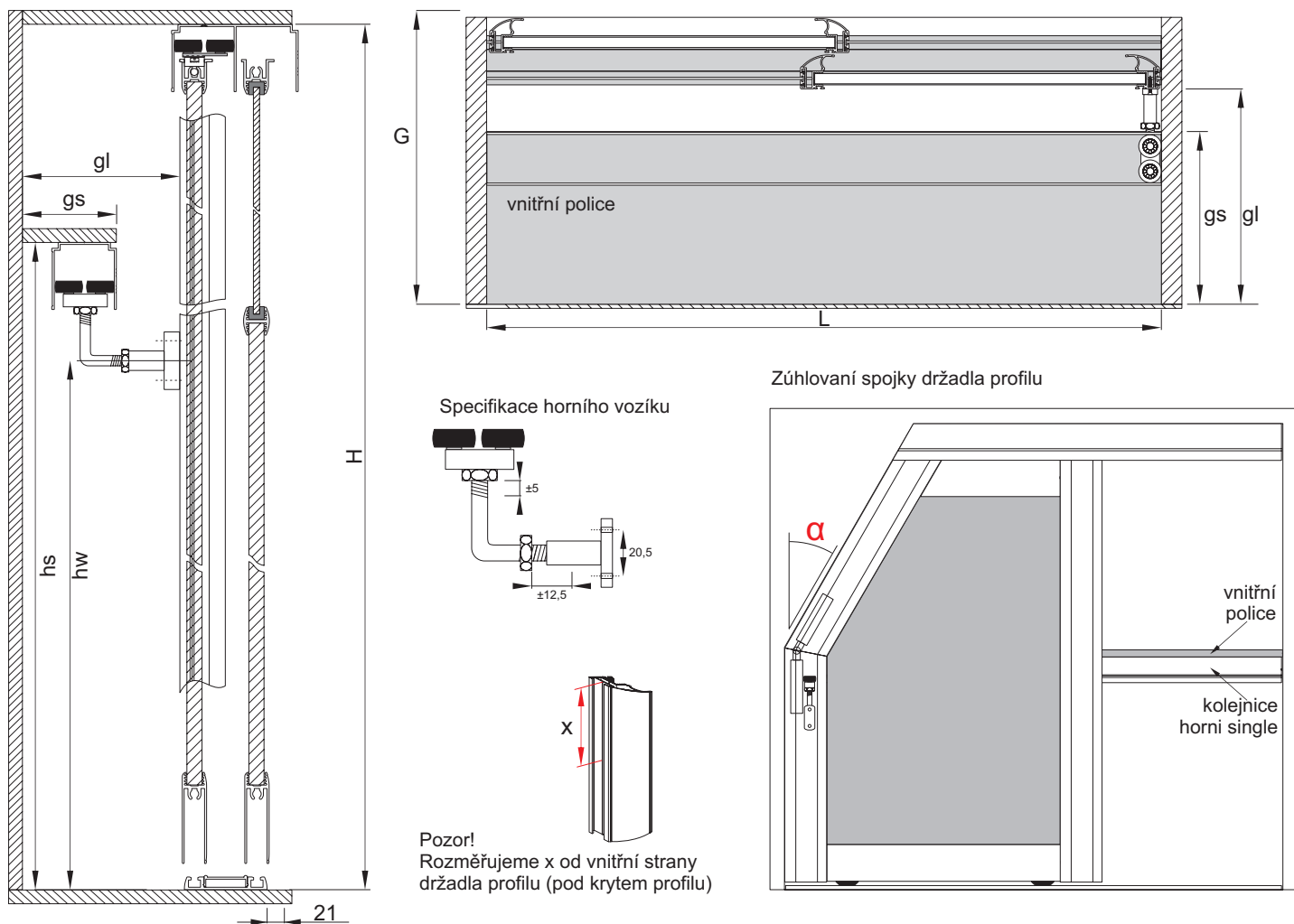


SOUČÁSTI



Výpočet rozměrů dveřních křídel a výplní



Uložení dveří v korpusu skříně

IDEA posuvné úhlové dveře	Rozměr stavebního otvoru (H x G)	Rozměr vnitřní police (hs x gs)	Vzdálenost křídla od vnitřní stěny skříně (gl)	Výška uložení vozíku horního od dna (hw)
	A	B	C	D
VÝŠKA				hs - 95
HLOUBKA			hs + 30	

Uložení spojky držadla profilu

Úhel spojení držadla profilu (α)	Vzdálenost otvoru pro spojení vruty držadla profilu (x)
10°	36,0
20°	36,5
30°	37,0
40°	37,0
45°	37,5
50°	37,5
60°	38,0
70°	38,5
80°	39,0

Příklad kalkulace / výpočtu

VÝŠKA	2600	1500		1495
HLOUBKA	1000	800	830	