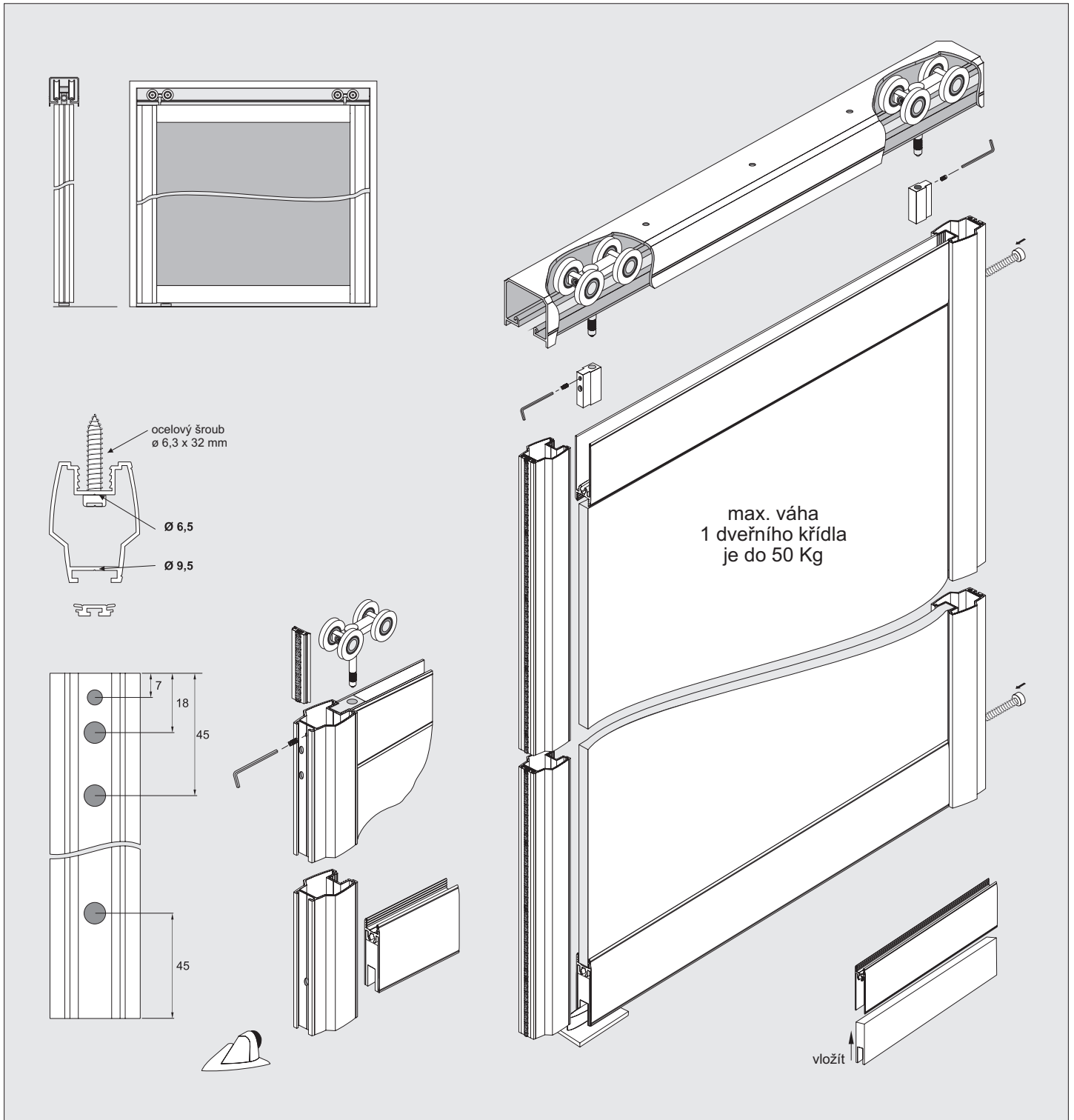
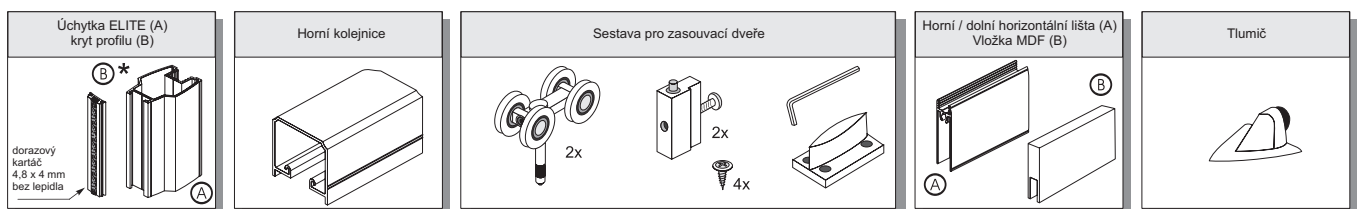


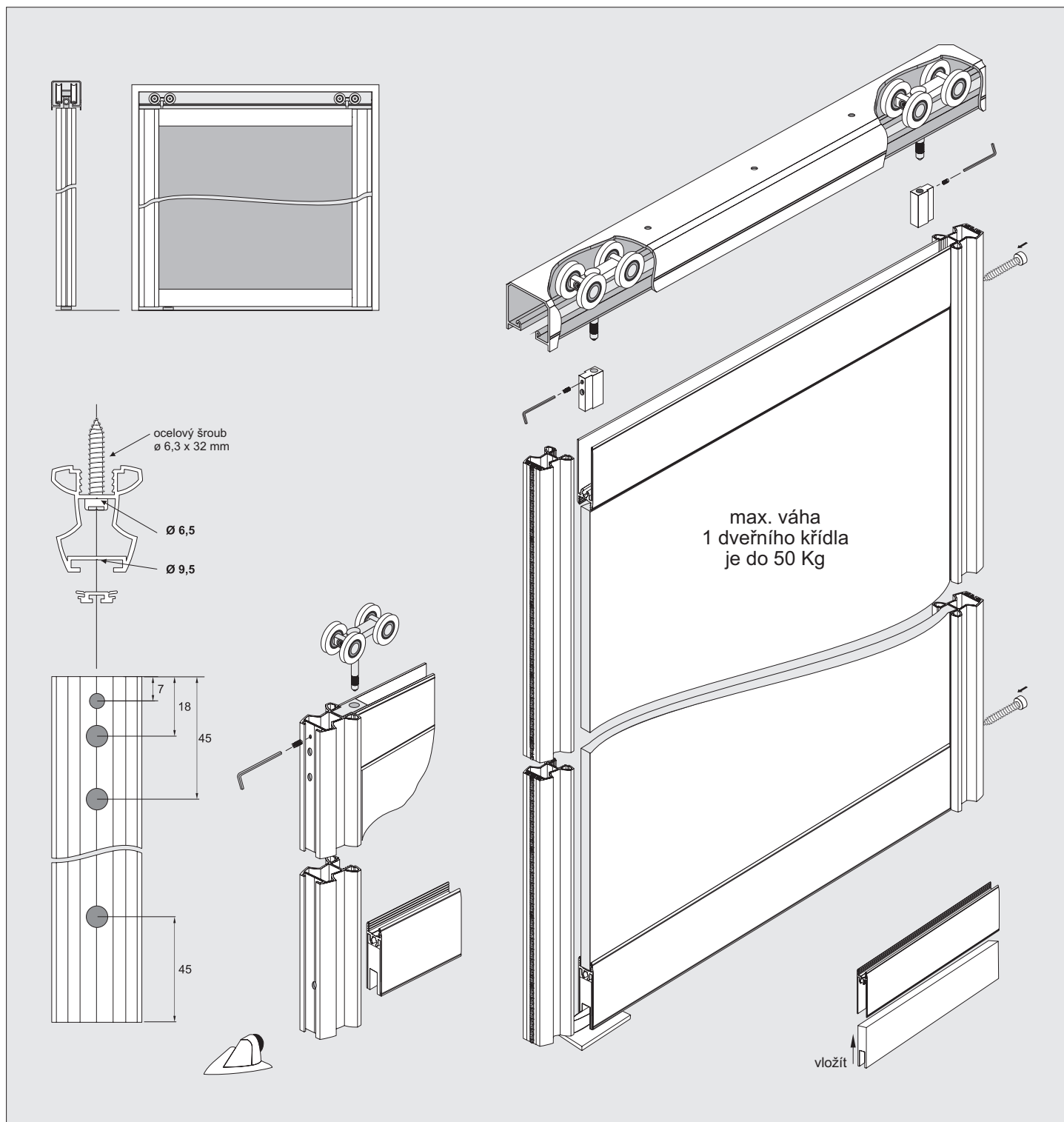
NEW



KOMPONENTY SYSTÉMU



* Před kompletací madel, upevněte podélný vsuvný kryt.
Základní řada barev hliníkových profilů: anodované zlato, anodované stříbro, anodovaná oliva

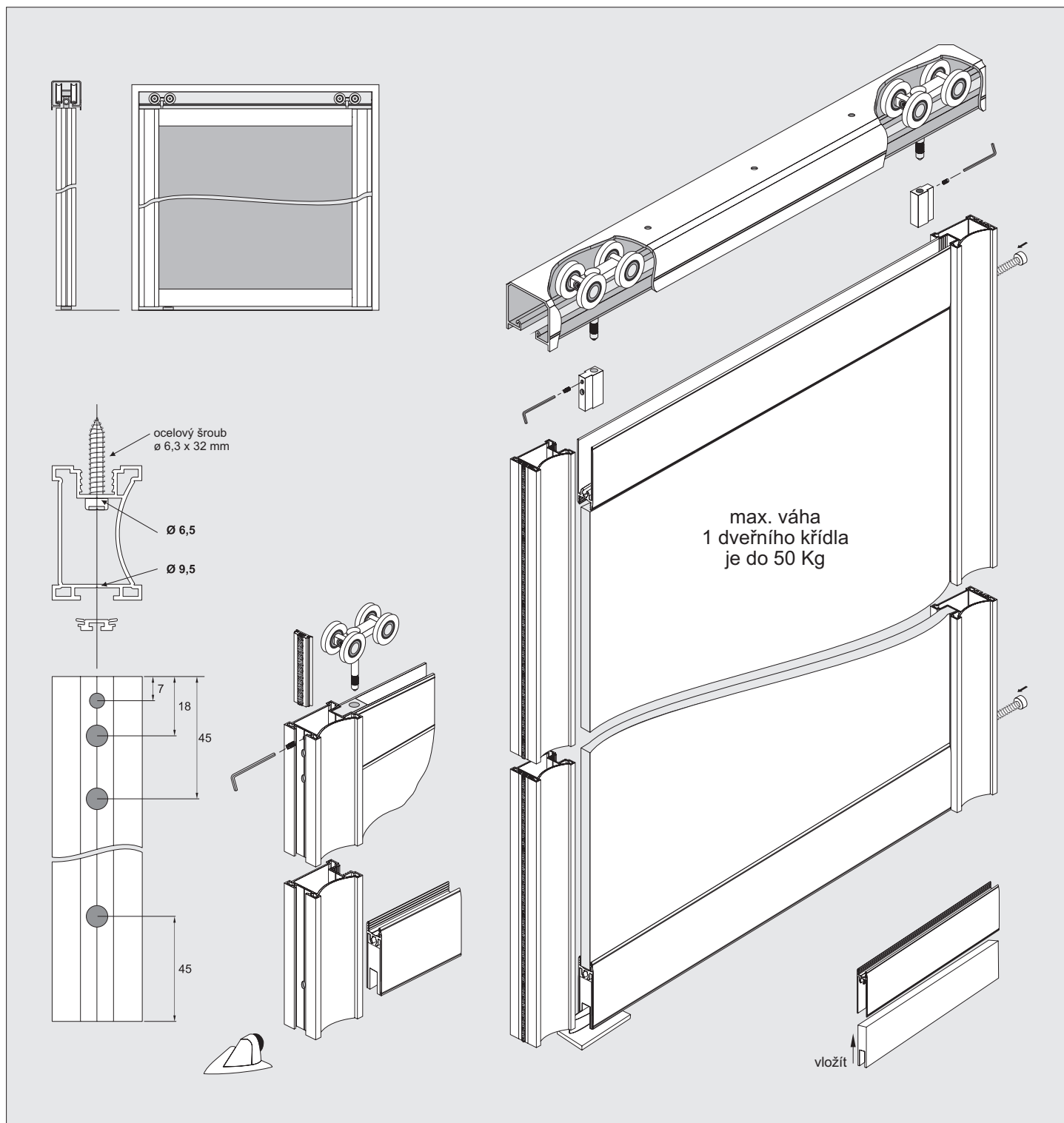


KOMPONENTY SYSTÉMU

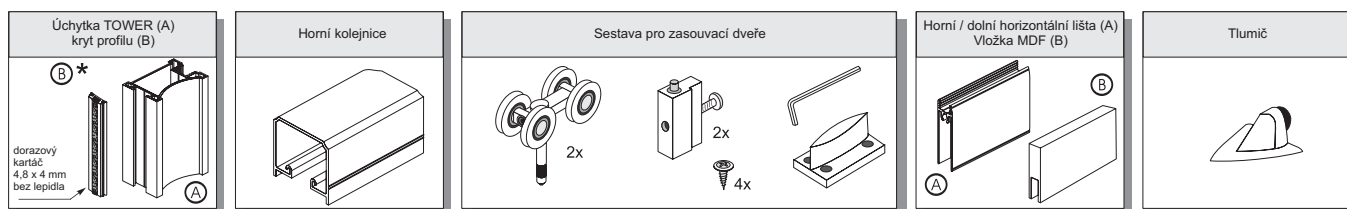


* Před kompletací madel, upevněte podélný vsuvný kryt.

Základní řada barev hliníkových profilů: anodované zlato, anodované stříbro, anodovaná oliva



KOMPONENTY SYSTÉMU



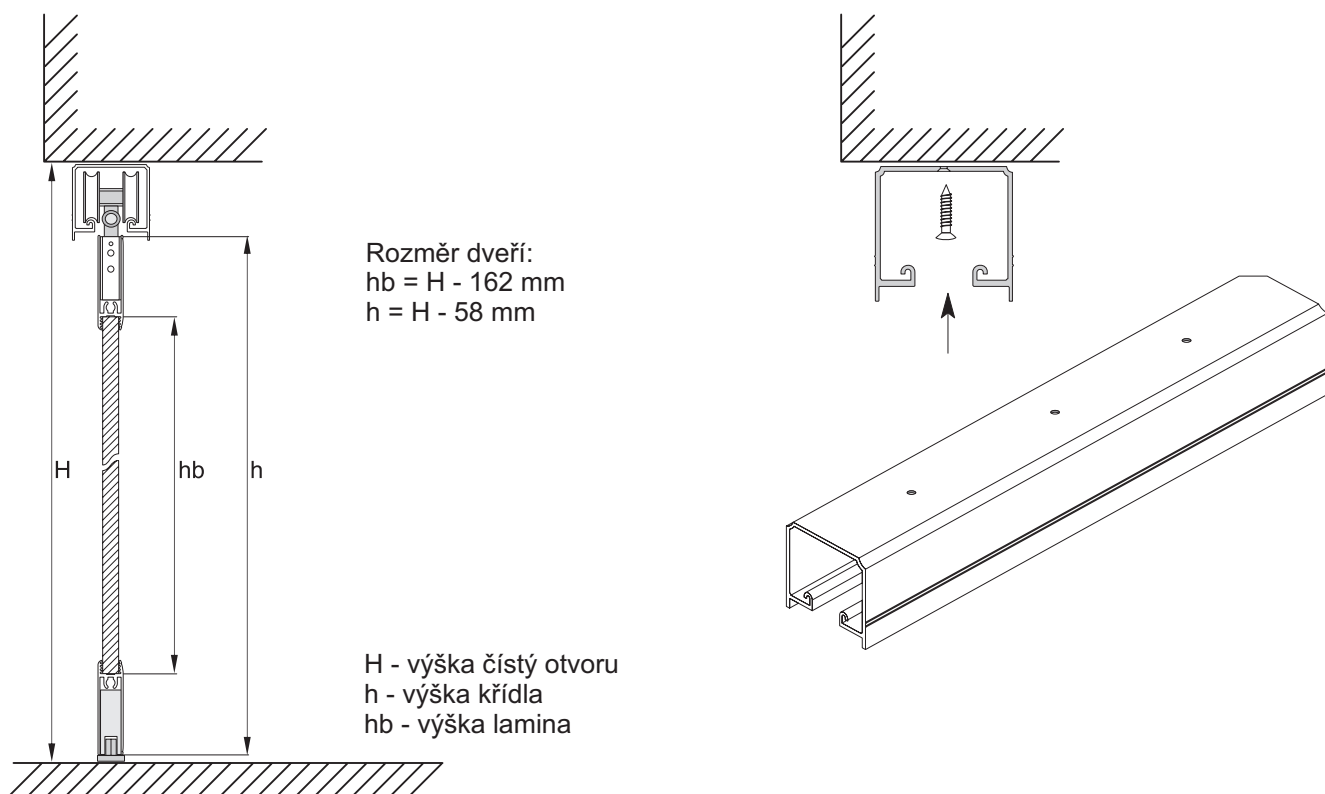
* Před kompletací madel, upevněte podélný vsuvný kryt.

Systém načítá-připevnit dřevo-

Základní řada barev hliníkových profilů: anodované zlato, anodované stříbro, anodovaná oliva

Výpočet rozměrů desky dveří pro zasouvací systém dveří

Čistá míra kolejnice



POZOR!

Jestliže není místo pro usazení vozíku po připevnění kolejnice, vozíky by měly být usazeny před přišroubováním kolejnice.

Kolejnice mimo čistou míru

